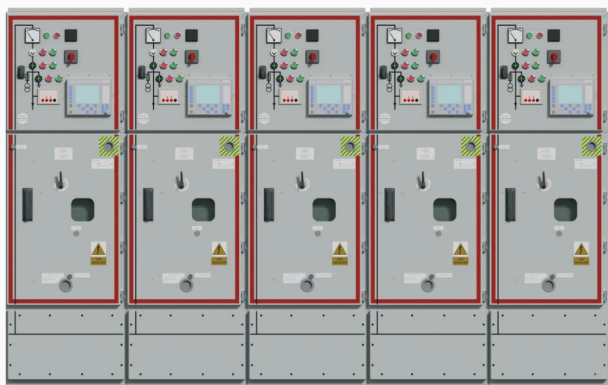


System górnicych rozdzielnic średniego napięcia RAWA



Rozdzielnice **RAWA** przeznaczone są do przyjęcia i rozdziału energii elektrycznej trójfazowego prądu przemiennego przy znamionowym napięciu do 12kV i częstotliwości 50Hz w kopalnianych sieciach elektroenergetycznych.

PRZYKŁADOWY WIDOK ELEWACJI ROZDZIELNICY TYPU RAWA



RAWA to rozdzielnice:

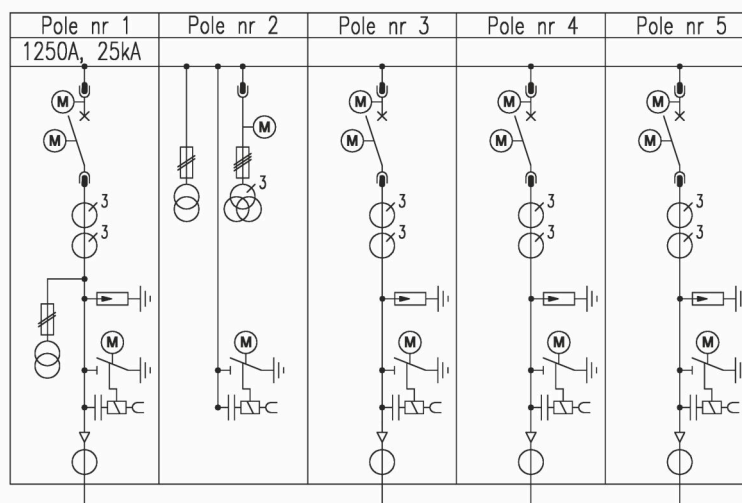
- górnicze
- wewnętrzne
- przedziałowe
- dwuczłonowe
- wolnostojące
- w osłonie metalowej
- z metalowymi przegrodami
- z wewnętrzną dekompresją gazów łukowych
- z izolacją powietrzną
- z pojedynczym systemem szyn zbiorczych
- o stopniu ochrony IP 54
- łukochronne
- posiadające dopuszczenie **Wyższego Urzędu Górniczego** do stosowania w podziemnych zakładach górniczych w pomieszczeniach niezagrażonych wybuchem lub niezagrażonych wybuchem metanu (zaliczanych do stopnia "a" niebezpieczeństwa wybuchu metanu) i zaliczanych do klasy "A" zagrożenia wybuchem pyłu węglowego

Nowoczesne rozdzielnice **RAWA** wyposażone są w aparaturę renomowanych producentów, co zapewnia niezawodną pracę oraz łatwą obsługę.

Zalety rozdzielnic **RAWA** to:

- sprawdzone, nowoczesne rozwiązania konstrukcyjne
- łukochronność
- możliwość konfiguracji różnorodnych układów rozdzielnic
- wysokie bezpieczeństwo obsługi
- duża niezawodność pracy
- wysoka odporność na korozję
- łatwa obsługa i konserwacja
- łatwe podłączenie kabli

FRAGMENT SCHEMATU STACJI ENERGETYCZNEJ Z ROZDZIELNICĄ TYPU RAWA



Cechy systemu



- Rozdzielnice **RAWA** są rozdzielnicami posiadającymi dopuszczenie do stosowania w podziemiach kopalń wydane przez Wyższy Urząd Górniczy.
- Poszczególne pola wyposażone są w nowoczesną aparaturę łączeniową, pomiarową i sterowniczą.
- Wyposażenie pojedynczego pola rozdzielniccy uzależnione jest od funkcji jaką ono pełni w całej rozdzielnicy.
- Różnorodność pól daje możliwości zaprojektowania dowolnego układu rozdzielniccy.
- Poszczególne pola posiadają konstrukcję przedziałową z przegrodami metalowymi.
- Konstrukcja wykonana jest z blach stalowych pokrytych powłokami cynkowymi lub aluminiowo-cynkowymi.
- Drzwi, osłony zewnętrzne pokryte są lakierem proszkowym w kolorze dostosowanym do wymagań Klienta.
- Konstrukcja pól jest odpowiednio wzmocniona dla zapewnienia dużej wytrzymałości na działanie wewnętrznego łuku elektrycznego.
- Wszystkie przedziały pól połączone są z wewnętrznym kanałem dekompresyjnym, do którego rozprężają się gazy powstałe podczas wewnętrznych zwarć łukowych.
- Poszczególne pola wyposażone są w system blokad umożliwiający wykonanie tylko dozwolonych operacji łączeniowych.

Podstawowe aparaty obwodów głównych

Lp.	Aparat	Typ	Producent
1	Wyłączniki	VD4	ABB
2	Styczniki	V-Contact, ConVac	ABB
3	Uziemniki	E	ABB
		UEP12	Elektromontaż Poznań S.A.
4	Przekładniki prądowe	TPU	ABB
		ACI	ARTECHE
		CTS	KPB Intra
		AB / ATB	ALCE / ESITAS
5	Przekładniki napięciowe	TJP, TJC	ABB
		UCI, UCIF, VCT	ARTECHE
		VTS	KPB Intra
		VB / VTB	ALCE / ESITAS
6	Przekładniki ziemnozwarciowe	IO	SPIE Energotest
		IO1s, IFW, KOKM, KOLMA	ABB
		CTR1	KPB Intra
7	Ograniczniki przepięć	POLIM	Hitachi Energy
		ASM, ASW	Apator
		3EK	Siemens
		Proxar	Protektel
8	Zabezpieczenia polowe	REF	ABB
		MICOM	Schneider Electric
		Ex-BEL	Apator

* Inne wyposażenie do uzgodnienia



Dane techniczne górnich rozdzielnic średniego napięcia RAWA / RAWA PRO

		RAWA	RAWA PRO	
Napięcie znamionowe	kV	12	12	
Napięcie probiercze udarowe piorunowe (1,2/50μs)	kV	75/85	75/85	
Napięcie probiercze o częstotliwości sieciowej	kV	28/32	28/32	
Częstotliwość znamionowa	Hz	50	50	
Prąd znamionowy ciągły szyn zbiorczych	A	do 1600	do 1250	
Prąd znamionowy krótkotrwały wytrzymywany	kA	do 31,5/3s	do 25/3s	
Prąd znamionowy szczytowy wytrzymywany	kA	do 80	do 63	
Odporność na skutki łuku elektrycznego wewnętrznego	kA	25/1s	25/1s	
Stopień ochrony		IP 54		
Układ szyn zbiorczych		pojedynczy		
Klasa odporności na łuk wewnętrzny		AFLR		
Klasa rodzaju przegród		PM		
Klasa dostępności do przedziałów		LSC2B		
Masa pojedynczego pola rozdzielnicy	kg	350 - 900	350 - 850	
Gabaryty	Szerokość	mm	600 - 750	600
	Głębokość	mm	1370	1300
	Wysokość	mm	1950	1800

Certyfikat zgodności z normami PN-EN 62271-200 wydany przez Jednostkę Certyfikującą na podstawie akredytacji PCA (Polskiego Centrum Akredytacji)
Dopuszczenie WUG w Katowicach

Rozdzielnice RAWA mogą pracować jako:

- rozdzielnice dołowe, główne,
- rozdzielnice dołowe, oddziałowe.

Rozdzielnice RAWA przeznaczone są do pracy w kopalnianych, dołowych sieciach elektroenergetycznych.

Zakład Produkcji Urządzeń Elektroenergetycznych
Elektromontaż Poznań S.A., ul. Wieruszowska 12/16, 60-166 Poznań,
tel.: +48 608 921 129, +48 539 997 922, e-mail: zpue@elektromontaz.com