

System rozdzielnic dwusystemowych średniego napięcia



Cechy systemu



Wysokie bezpieczeństwo obsługi rozdzielnic BRDA uzyskano dzięki odpowiednio wzmocnionej konstrukcji i kanałom dekompresyjnym z klapami wydmuchowymi, co zapewnia dużą wytrzymałość na działanie wewnętrznego łuku elektrycznego oraz wyprowadzenie gazów poza rozdzielnicę.



- Konstrukcja poszczególnych pól rozdzielnic BRDA wykonana jest z blach stalowych pokrytych powłokami aluminiowo-cynkowymi.
- Drzwi, osłony zewnętrzne mogą być pokryte lakierem proszkowym w kolorze dostosowanym do wymagań Klienta.
- Specjalne połączenia między elementami konstrukcyjnymi rozdzielnic BRDA gwarantują stabilność konstrukcji.
- Kompleksowe blokady zapewniają bezpieczeństwo pracy obsługi rozdzielnic BRDA.
- W rozdzielnicach BRDA istnieje możliwość zastosowania dodatkowego elektronicznego systemu wykrywania łuku elektrycznego, który podnosi bezpieczeństwo obsługi.
- Różnorodność rozwiązań konstrukcyjnych pozwala na zaprojektowanie dowolnego układu rozdzielnic BRDA.

Podstawowe aparaty obwodów głównych

Lp.	Aparat	Typ	Producent
1	Wyłączniki	VD4	ABB
		3AH	Siemens
		3AE	Siemens
2	Odłączniki	OW	ZWAE
3	Uziemniki	E	ABB
4	Przekładniki prądowe	TPU	ABB
		ACI	ARTECHE
		CTS	KPB Intra
		AB / ATB	ALCE / ESITAS
5	Przekładniki napięciowe	TJP, TJC	ABB
		UCI, UCIF	ARTECHE
		VTS	KPB Intra
		VB / VTB	ALCE / ESITAS
6	Przekładniki ziemnozwarciowe	IO	SPIE Energotest
		IO-1s, IFW, KOKM, KOLMA	ABB
		CTR1	KPB Intra
7	Ograniczniki przepięć	POLIM	Hitachi Energy
		ASM, ASW	Apator
		3EK	Siemens
		Proxar	Protektel
8	Zabezpieczenia polowe	REF	ABB
		MiCOM	Schneider Electric
		Ex-BEL	Apator
		SIPROTEC	Siemens

* Inne wyposażenie do uzgodnienia

System rozdzielnic dwusystemowych średniego napięcia

Dwusystemowe rozdzielnice **BRDA** przeznaczone są do przyjęcia i rozdzielenia energii elektrycznej trójfazowego prądu przemiennego przy znamionowym napięciu do 17,5 kV i częstotliwości 50 Hz w sieciach rozdzielczych energetyki przemysłowej i zawodowej.

Dzięki zastosowanym rozwiązaniom rozdzielnice BRDA stosowane są w obiektach wymagających bardzo dużej niezawodności zasilania oraz elastyczności przełączania między różnymi źródłami zasilania, na przykład w przemyśle oraz energetyce zawodowej.



BRDA to rozdzielnice:

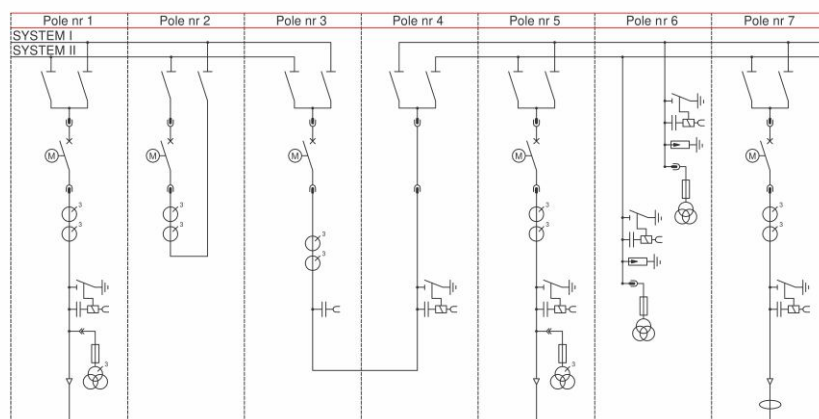
- z podwójnym systemem szyn zbiorczych
- przedziałowe
- w osłonie metalowej
- z metalowymi przegrodami
- dwuczłonowe
- wolnostojące
- wewnętrzne
- z izolacją powietrzną
- wyposażone w nowoczesną aparaturę łączeniową

Nowoczesne, dwusystemowe rozdzielnice BRDA gwarantują bezpieczeństwo i niezawodność przez cały okres eksploatacji.

Zalety rozdzielnic **BRDA**:

- nowoczesne rozwiązania konstrukcyjne
- wysoka odporność na działanie łuku elektrycznego
- możliwość konfigurowania różnorodnych układów rozdzielnic
- wysokie bezpieczeństwo obsługi
- duża niezawodność pracy
- wysoka odporność na korozję
- łatwa obsługa i konserwacja

FRAGMENT SCHEMATU STACJI ENERGETYCZNEJ Z ROZDZIELNICĄ TYPU BRDA



System rozdzielnic dwusystemowych średniego napięcia **BRDA** to:

- **BRDA 12**
- **BRDA 17,5**

Dane techniczne dwusystemowych rozdzielnic średniego napięcia **BRDA**

Napięcie znamionowe	kV	12		17,5
Napięcie probiercze udarowe piorunowe (1,2/50µs)	kV	75/85		95/110
Napięcie probiercze o częstotliwości sieciowej	kV	28/32 42/48*	28/32 42/48*	38/45
Częstotliwość znamionowa	Hz	50		
Prąd znamionowy ciągły szyn zbiorczych	A	do 2500	do 4000	do 1250
Prąd znamionowy krótkotrwały wytrzymywany	kA	31,5/3s	72/1s	25/3s
Prąd znamionowy szczytowy wytrzymywany	kA	80	180	63
Odporność na skutki łuku elektrycznego wewnętrznego	kA	31,5/1s	72/1s	25/1s
Stopień ochrony		IP 4X	IP 4X	IP 4X
Układ szyn zbiorczych		podwójny		
Klasa odporności na łuk wewnętrzny		AFLR		
Klasa rodzaju przegród		PM		
Klasa dostępności do przedziałów		LSC2B		
Masa pojedynczego pola rozdzielnicy	kg	950 - 3500		
Gabaryty**	Szerokość	mm	600 - 1200	
	Głębokość	mm	1725 - 2350	
	Wysokość	mm	2750 - 3500	

Certyfikat zgodności z normami PN-EN 62271-200 wydany przez Jednostkę Certyfikującą na podstawie akredytacji PCA (Polskiego Centrum Akredytacji)

* wg ГОСТ

** bez zewnętrznych osłon, pokryw, drzwi

Rozdzielnice **BRDA** znajdują zastosowanie m.in. w:

- Elektrowniach
- Zakładach energetycznych
- Zakładach przemysłowych

Zakład Produkcji Urządzeń Elektroenergetycznych
Elektromontaż Poznań S.A., ul. Wieruszowska 12/16, 60-166 Poznań,
tel.: +48 608 921 129, fax: +48 61 865 58 08, e-mail: zpue@elektromontaz.com