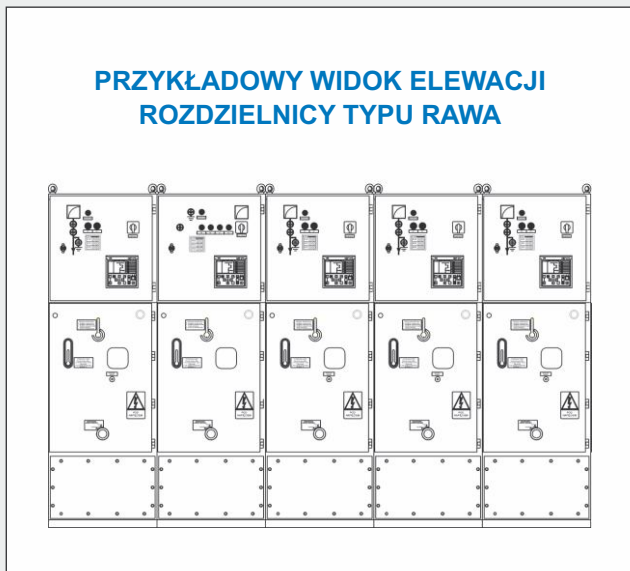


# System górnich rozdzielnic średniego napięcia



Rozdzielnice RAWA przeznaczone są do przyjęcia i rozdziału energii elektrycznej trójfazowego prądu przemiennego przy znamionowym napięciu do 12kV i częstotliwości 50Hz w kopalnianych sieciach elektroenergetycznych.

**PRZYKŁADOWY WIDOK ELEWACJI ROZDZIELNICY TYPU RAWA**



**RAWA** to rozdzielnice:

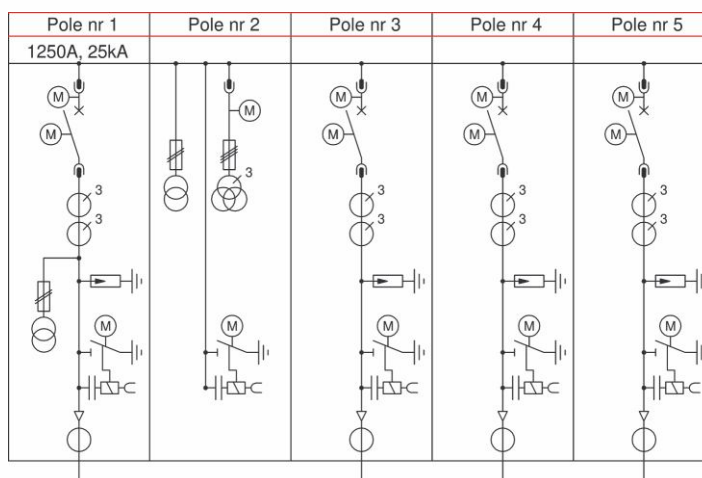
- górnicze
- wewnętrzne
- przedziałowe
- dwuczłonowe
- wolnostojące
- w osłonie metalowej
- z metalowymi przegrodami
- z wewnętrzną dekompresją gazów łukowych
- z izolacją powietrzną
- z pojedynczym systemem szyn zbiorczych
- o stopniu ochrony IP 54
- łukochronne
- posiadające dopuszczenie **Wyższego Urzędu Górniczego** do stosowania w podziemnych zakładach górniczych w pomieszczeniach niezagrażonych wybuchem lub niezagrażonych wybuchem metanu (zaliczanych do stopnia "a" niebezpieczeństwa wybuchu metanu) i zaliczanych do klasy "A" zagrożenia wybuchem pyłu węglowego

Nowoczesne rozdzielnice RAWA wyposażone są w aparaturę renomowanych producentów, co zapewnia niezawodną pracę oraz łatwą obsługę.

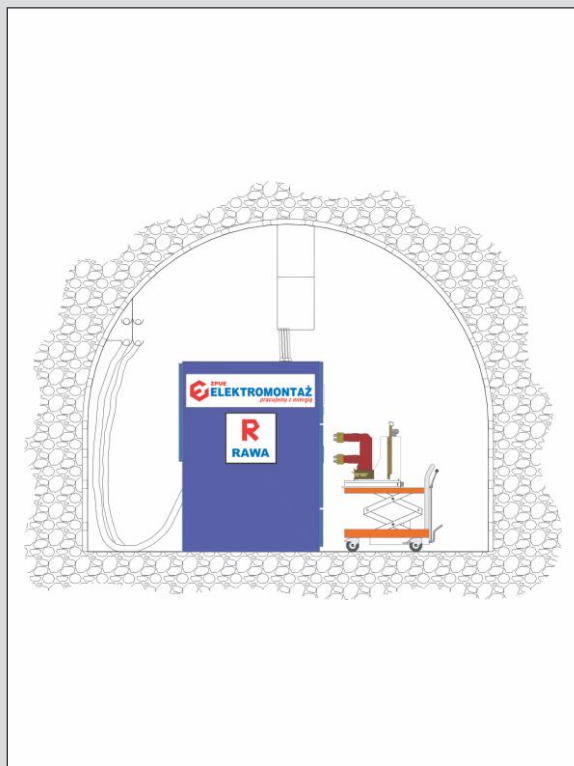
Zalety rozdzielnic **RAWA** to:

- sprawdzone, nowoczesne rozwiązania konstrukcyjne
- łukochronność
- możliwość konfiguracji różnorodnych układów rozdzielnic
- wysokie bezpieczeństwo obsługi
- duża niezawodność pracy
- wysoka odporność na korozję
- łatwa obsługa i konserwacja
- łatwe podłączenie kabli

**FRAGMENT SCHEMATU STACJI ENERGETYCZNEJ Z ROZDZIELNICĄ TYPU RAWA**



# Cechy systemu



- Rozdzielnice RAWA są rozdzielnicami posiadającymi dopuszczenie do stosowania w podziemiach kopalń wydane przez Wyższy Urząd Górniczy.
- Poszczególne pola wyposażone są w nowoczesną aparaturę łączeniową, pomiarową i sterowniczą.
- Wyposażenie pojedynczego pola rozdzielnicy uzależnione jest od funkcji jaką ono pełni w całej rozdzielnicy.
- Różnorodność pól daje możliwości zaprojektowania dowolnego układu rozdzielnicy.
- Poszczególne pola posiadają konstrukcję przedziałową z przegrodami metalowymi.
- Konstrukcja wykonana jest z blach stalowych pokrytych powłokami cynkowymi lub aluminiowo-cynkowymi.
- Drzwi, osłony zewnętrzne pokryte są lakierem proszkowym w kolorze dostosowanym do wymagań Klienta.
- Konstrukcja pól jest odpowiednio wzmocniona dla zapewnienia dużej wytrzymałości na działanie wewnętrznego łuku elektrycznego.
- Wszystkie przedziały pól połączone są z wewnętrznym kanałem dekompresyjnym, do którego rozprężają się gazy powstałe podczas wewnętrznych zwarć łukowych.
- Poszczególne pola wyposażone są w system blokad umożliwiający wykonanie tylko dozwolonych operacji łączeniowych.

Podstawowe aparaty obwodów głównych

Lp.	Aparat	Typ	Producent
1	Wyłączniki	VD4	ABB
2	Styczniki	V-Contact, ConVac	ABB
3	Uziemniki	E	ABB
4	Przekładniki prądowe	TPU	ABB
		ACI	ARTECHE
		CTS	KPB Intra
		AB / ATB	ALCE / ESITAS
5	Przekładniki napięciowe	TJP, TJC	ABB
		UCI, UCIF, VCT	ARTECHE
		VTS	KPB Intra
		VB / VTB	ALCE / ESITAS
6	Przekładniki ziemnozwarciowe	IO	SPIE Energotest
		IO-1s, IFW, KOKM, KOLMA	ABB
		CTR1	KPB Intra
7	Ograniczniki przepięć	POLIM	Hitachi Energy
		ASM, ASW	Apator
		3EK	Siemens
		Proxar	Protektel
8	Zabezpieczenia polowe	REF	ABB
		MICOM	Schneider Electric
		Ex-BEL	Apator

\* Inne wyposażenie do uzgodnienia



## Dane techniczne górnich rozdzielnic średniego napięcia RAWA / RAWA PRO

		RAWA	RAWA PRO
Napięcie znamionowe	kV	12	12
Napięcie probiercze udarowe piorunowe (1,2/50μs)	kV	75/85	75/85
Napięcie probiercze o częstotliwości sieciowej	kV	28/32	28/32
Częstotliwość znamionowa	Hz	50	50
Prąd znamionowy ciągły szyn zbiorczych	A	do 1600	do 1250
Prąd znamionowy krótkotrwały wytrzymywany	kA	do 31,5/3s	do 25/3s
Prąd znamionowy szczytowy wytrzymywany	kA	do 80	do 63
Odporność na skutki łuku elektrycznego wewnętrznego	kA	25/1s	25/1s
Stopień ochrony		IP 54	IP 54
Układ szyn zbiorczych		pojedynczy	pojedynczy
Klasa odporności na łuk wewnętrzny		AFLR	AFLR
Klasa rodzaju przegród		PM	PM
Klasa dostępności do przedziałów		LSC2B	LSC2B
Masa pojedynczego pola rozdzielnic	kg	350 - 900	350 - 850
<b>Gabaryty</b>	Szerokość	mm	600 - 750
	Głębokość	mm	1370
	Wysokość	mm	1950

Certyfikat zgodności z normami PN-EN 62271-200 wydany przez Jednostkę Certyfikującą na podstawie akredytacji PCA (Polskiego Centrum Akredytacji)  
Dopuszczenie WUG w Katowicach

Rozdzielnice **RAWA** przeznaczone są do pracy w kopalnianych, dołowych sieciach elektroenergetycznych.

Mogą pracować jako:

- rozdzielnice dołowe, główne,
- rozdzielnice dołowe, oddziałowe.

Zakład Produkcji Urządzeń Elektroenergetycznych  
Elektromontaż Poznań S.A., ul. Wieruszowska 12/16, 60-166 Poznań,  
tel. +48 608 921 129, fax: +48 61 865 58 08, e-mail: zpue@elektromontaz.com